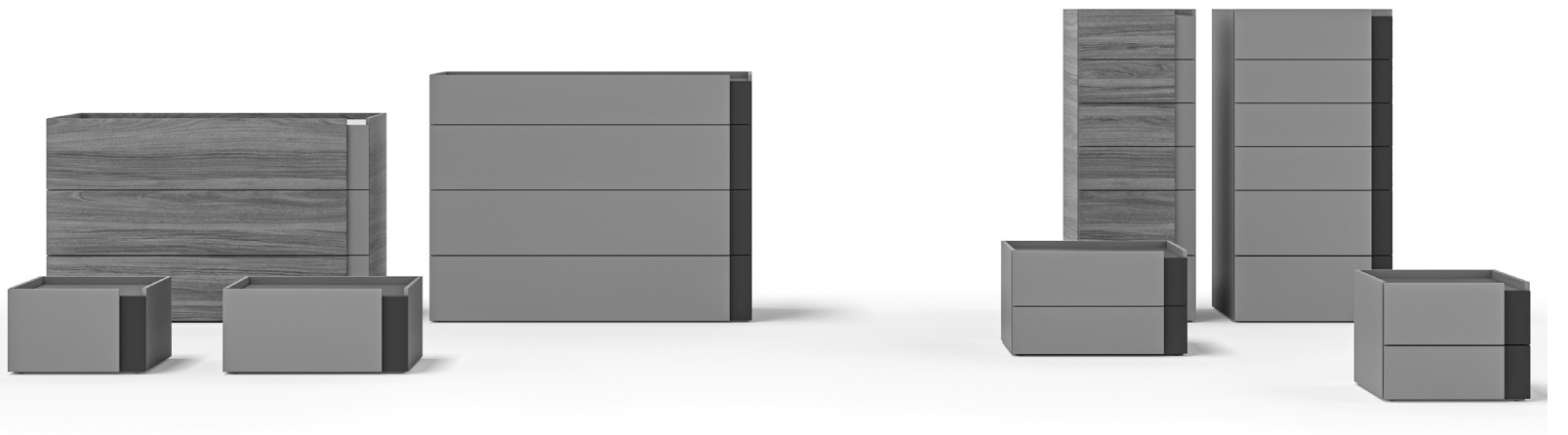


SCHEDA TECNICA
DATA SHEET

Keep On

BED GROUP



FINITURE DISPONIBILI | AVAILABLE FINISHES

FINITURE CORNICE ESTERNA

External frame finishes

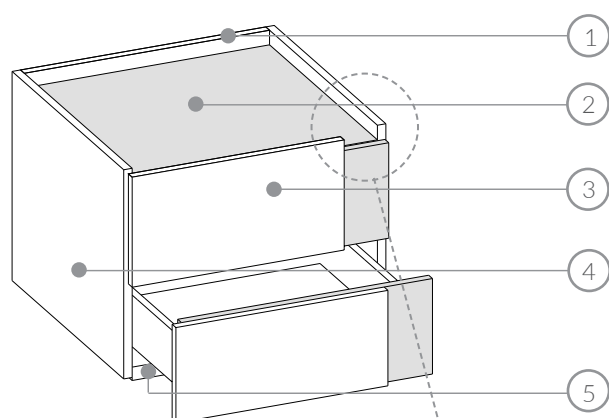
K100	MELAMINICO BASE BASIC MELAMINE
K122	MELAMINICO PLUS PLUS MELAMINE
K114	MELAMINICO DECORATIVO DECOR MELAMINE
K151	LACCATO OPACO MATT LACQUERED
K700	LACCATO LUCIDO GLOSSY LACQUERED
K703	ESSENZA BASE BASIC VENEERED
K704	ESSENZA PLUS PLUS VENEERED

FINITURE BOX CASSETTO

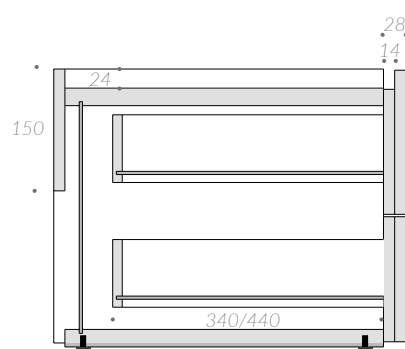
Drawer box finishes

K100	MELAMINICO BASE BASIC MELAMINE
K122	MELAMINICO PLUS PLUS MELAMINE
K151	LACCATO OPACO MATT LACQUERED
K700	LACCATO LUCIDO GLOSSY LACQUERED
K703	ESSENZA BASE BASIC VENEERED
K704	ESSENZA PLUS PLUS VENEERED

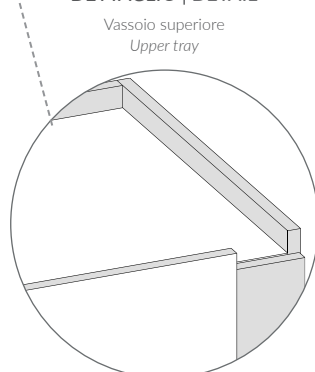
CARATTERISTICHE TECNICHE | TECHNICAL CHARACTERISTICS



SEZIONE | SECTION



DETTAGLIO | DETAIL



STRUTTURA | STRUCTURE

- 1 **RETRO CORNICE SP. 14 mm | BACKSIDE FRAME TH. 14 mm**
Pannelli di particelle di legno di classe Carb2 a basso contenuto di formaldeide. Melamine coated particle board with low formaldehyde emission Class Carb2.
- 2 **CAPPELLO SUPERIORE SP. 22 mm | UPPER TOP SHELF TH. 22 mm**
Pannelli di particelle di legno di classe Carb2 a basso contenuto di formaldeide. Melamine coated particle board with low formaldehyde emission Class Carb2.
- 3 **FRONTALE CASSETTO SP. 28 (14+14) mm | DRAWER FRONT TH. 28 mm**
Pannelli di particelle di legno di classe Carb2 a basso contenuto di formaldeide. Il cassetto è caratterizzato da un doppio pannello accoppiato. Melamine coated particle board with low formaldehyde emission Class Carb2. The drawer is made by a double coupled panel.
- 4 **FIANCO CORNICE SP. 14 mm | FRAME SIDE TH. 14 mm**
Pannelli di particelle di legno di classe Carb2 a basso contenuto di formaldeide. Melamine coated particle board with low formaldehyde emission Class Carb2.
- 5 **FONDO-BASAMENTO SP. 22 mm | BASEBOARD TH. 22 mm**
Pannelli di particelle di legno di classe Carb2 a basso contenuto di formaldeide. Il fondo risulta sempre fornito di piedini regolabili - 0mm; + 12 mm. Melamine coated particle board with low formaldehyde emission Class Carb2. The bottom is equipped with adjustable feet - 0mm; + 12 mm.

SPECIFICHE TECNICHE | TECHNICAL FOCUS

GUIDE | DRAWER SLIDES

Guide di serie a estrazione totale e soft closing. Il primo cassetto è sempre dotato di presa maniglia con guide estrazione totale, mentre i cassetti in basso presentano push-to-open con estrazione totale.

Full extraction and soft closing guides as standard. The first drawer is always equipped with a handle grip with full extraction guides, while the lower drawers are push-to-open with full extraction.

ANDAMENTO VENATURA LEGNO | WOOD GRAIN DIRECTION

Su frontali, fianchi, schiena e cappello la direzione vena è orizzontale.
On front, sides, back and hat the grain direction is horizontal.

SCHIENA CORNICE ALTEZZA PARZIALE | PARTIAL HEIGHT BACKPANEL

La schiena di finitura che completa il vassoio superiore è di altezza parziale 150 mm. Gli elementi gruppo non sono quindi retrofiniti per uso centro stanza.

The finishing back that completes the upper tray is of a partial height of 150 mm. Bed set elements are therefore not retrofitted and cannot be used in the center of the room.

GIROCASSETTO prof. 340/440 mm | INTERNAL DRAWERS SIDES D. 340/440 MM

Sponde laterali realizzate con pannelli in particelle legno sp. 12,5 in finitura tessuto grigio. Fondo in mdf sp. 6 mm grigio.

Side rails made with panels in wood particles sp. 12.5 in grey fabric finish. Bottom in mdf th. 6 mm grey finish.

KICO SRL

Via dell'industria 64032
Casoli di Atri - Teramo - ITALY

TEL +39 085.94 63 052
TEL +39 085.94 63 405
EMAIL info@kico.it
FAX +39 085.79 92 060

www.kico.it

Follow us on Instagram, Facebook,
Linkedin and Pinterest